

Kompozitni separatori prljavštine sa magnetom DIRTMAG®



Seriya 5453

01240/24 SR



Funkcija

Separator prljavštine izdvaja prljavštinu koja se većinom sastoji od čestica peska i rđe, koje cirkulišu unutar sistema zatvorenog kola, s veoma malim gubicima pritiska. Prljavština se sakuplja u velikoj komori za dekantaciju, koja zahteva nisku učestalost sprovođenja postupaka čišćenja, zbog čega ih je moguće ukloniti čak i dok sistem radi.

Separatori prljavštine DIRTMAG® takođe su opremljeni uklonjivim magnetnim prstenom za izdvajanje prljavština gvožđa.

Izrađen od kompozitnog materijala specifično projektovanog za upotrebu u sistemima za klimatizaciju vazduha, separator prljavštine je naročito raznovrstan jer ga je moguće instalirati i na horizontalne i na vertikalne cevi.

PCT
INTERNATIONAL
PATENT
APPLICATION

Asortiman proizvoda

- Šifra 5453. DIRTMAG® separator prljavštine od kompozitnog materijala sa magnetom za horizontalne i vertikalne cevi sa navojnim priključcima _____ veličina DN 20 (3/4") i DN 25 (1")
- Šifra 5453. DIRTMAG® separator prljavštine od kompozitnog materijala sa magnetom za horizontalne i vertikalne cevi sa kompresionim nastavcima _____ veličina DN 20 (3/22") i DN 25 (28")
- Šifra 5453. DIRTMAG® separator prljavštine od kompozitnog materijala sa magnetom za horizontalne i vertikalne cevi sa zapornim ventilima _____ veličina DN 20 (3/4"), DN 25 (1") i DN 32 (1 1/4")

Tehničke specifikacije

Materijali

Telo:	PA66G30
Poklopac separatora prljavštine:	PA66G30
Gornji čep: mesing EN 12164 CW614N	
Vijak za pražnjenje:	mesing EN 12164 CW614N
Sigurnosna navrtka za T-komad:	PPSG40
T-komad:	
- šifra 545305, 545306, 545302 i 545303:	mjedm EN 1982 CB 753S
- šifra 545345, 545346 i 545347:	PA66G30
Unutrašnji uložak:	HDPE
Hidrauličke zaptivke:	EPDM
Ispusna slavina sa priključkom za crevo: mesing EN 12165 CW617N	
Zaustavni ventil:	
- šifra 545345, 545346 i 545347:	mesing EN 12165 CW617N

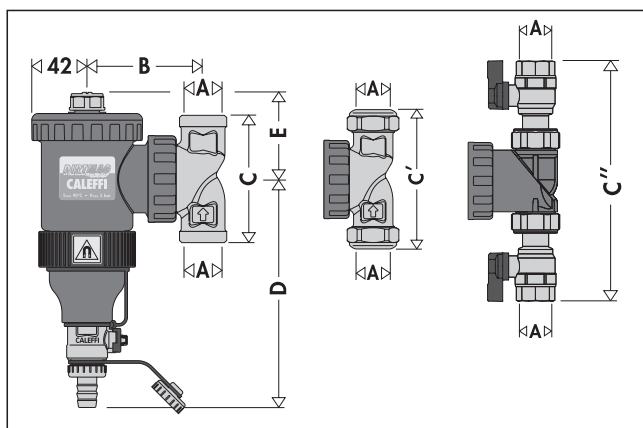
Radne karakteristike

Fluid:	voda, rastvori glikola
Maks. procenat glikola:	30 %
Maksimalni radni pritisak:	30 bara
Raspon radne temperature:	0-90 °C
Magnetna indukcija sistema prstena:	2 x 0,3 T

Priključci

Telo:	3/4", 1" F (ISO 228-1)
	Ø 22 i Ø 28 mm za bakrenu cev
	3/4", 1", 1 1/4" F (ISO 228-1) sa zapornim ventilima

Dimenzije



Šifra	DN	A	B	C	C'	C''	D	E	Masa (kg)
545305	20	3/4"	87,5	96	-	-	172,5	65,5	1,5
545306	25	1"	87,5	141	-	-	172,5	65,5	1,5
545302	20	Ø 22	87,5	-	115	-	172,5	65,5	1,5
545303	25	Ø 28	87,5	-	117	-	172,5	65,5	1,5
545345	20	3/4"	106,5	-	-	214	172,5	65,5	1,2
545346	25	1"	106,5	-	-	221	172,5	65,5	1,3
545347	32	1 1/4"	106,5	-	-	243	172,5	65,5	1,4

Princip rada

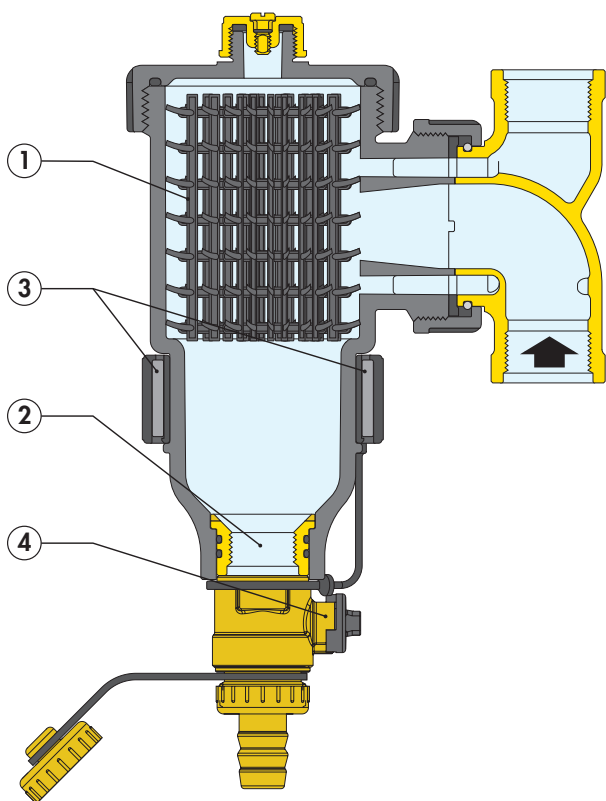
Princip rada separatora prljavštine sa magnetom temelji se na kombinovanom dejstvu većeg broja fizičkih fenomena.

Unutrašnji uložak (1) se sastoji od niza mrežastih površina. Prljavštine u vodi, prilikom udara u te površine se izdvajaju, padajući na dno tela (2) gde se sakupljaju.

Prljavština od gvožđa takođe se zaustavlja u telu separatora prljavštine, zahvaljujući dejstvu dva magneta (3) umetnuta u specijalni uklonjivi spoljašnji prsten.

Veliki unutrašnji volumen separatora DIRTMAG[®] usporava brzinu toka u medijumu i time pomaže, putem gravitacije, da se izdvoje čestice koje se u njemu nalaze.

Prikupljena prljavština se prazni, čak i dok sistem radi, otvaranjem ispusne slavine (4).



Konstrukcioni detalji

Tehnopolimer

Separator prljavštine izrađen pomoću tehнопolimera specifično izabranog za primene u sistemima grejanja i hlađenja. Glavne karakteristike tehнопolimera su sledeće:

- velika zatezna čvrstina uz zadržavanje dobrog konačnog izduženja
- dobra otpornost na širenje pukotina
- veoma nisko upijanje vlage, za konzistentno mehaničko ponašanje
- velika otpornost na abraziju zahvaljujući stalnom toku medijuma
- radni učinak koji se održava i tokom variranja temperature
- kompatibilnost sa glikolima i aditivima korišćenim u sistemima.

Ove osnovne karakteristike materijala, u kombinaciji sa odgovarajućim oblikovanjem područja najviše izloženih naprezanju, u poređenju sa metalima obično upotrebljavanim u konstrukciji separatora prljavštine.

Niski gubici pritiska i radni učinak sačuvani su tokom vremena

Visoki radni učinak separatora prljavštine bazira se na korišćenju unutrašnjeg uložka sa mrežastim površinama. Princip kolizije i dekantiranja čestica čini izdvajanje prljavštine još efikasnijim u poređenju sa običnim mrežastim filterima. Ovaj je učinak dugotrajan, za razliku od običnih mrežastih filtera koji se umesto toga zaguše uhvaćenim muljem, menjajući time funkcionalne karakteristike.

Geometrijska struktura i velika komora za sakupljanje prljavštine

Komora za sakupljanje prljavštine ima sledeće karakteristike:

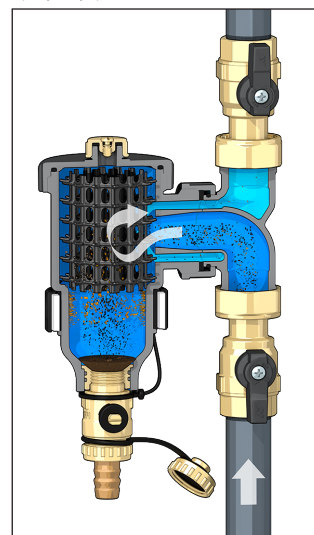
- Nalazi se na dnu uređaja, na takvom rastojanju od priključaka da na sakupljenu nečistoću ne utiče vrtloženje toka kroz mrežu;
- Dovoljno je velika da može da poveća količinu sakupljene prljavštine, što znači da postupci pražnjenja/ispuštanja treba da se obavljaju manje često (za razliku od mrežastih filtera, koje je potrebno čistiti češće);
- Lako ju je pregledati, tako što će se odvrtiti sa tela ventila zbog servisiranja unutrašnjeg uložka u slučaju začepljenja vlaknima ili krupnim krhotinama

Odvajanje prljavština materijala gvožđa

Ova serija separatora prljavštine, opremljena magnetom, omogućava veću efikasnost tokom odvajanja i sakupljanja gvozdene prljavštine. Prljavština se hvata u telu separatora prljavština putem jakog magnetnog polja koje stvaraju magneti umetnuti u specijalan spoljašnji prsten.

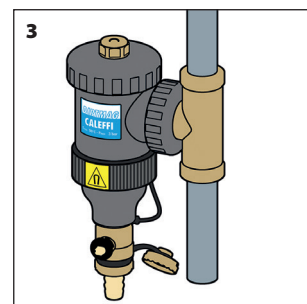
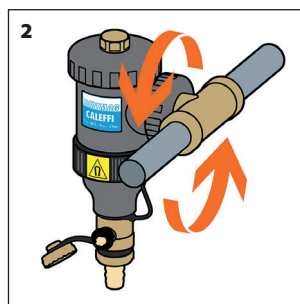
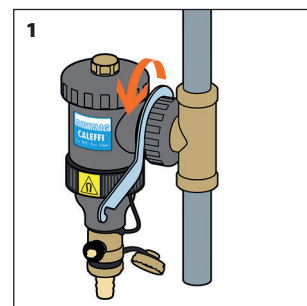
Spoljašnji prsten se takođe može izvaditi iz tela kako bi se omogućila njihova dekantacija i posledično izbacivanje dok sistem još radi.

Budući da je magnetni prsten smešten van tela separatora, hidrauličke karakteristike uređaja nisu promenjene.

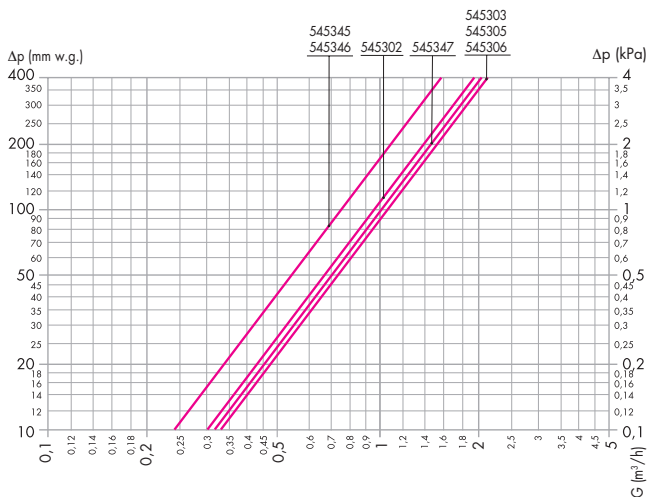


Podešavanje tela na horizontalne i vertikalne cevi

Zahvaljujući specijalnoj spojnici između sigurnosne navrtke i T-komada, separator prljavštine DIRTMAG[®] može se prilagoditi (1) za instalaciju bilo horizontalnih (2) bilo vertikalnih (3) cevi ili pod 45°, zadržavajući iste radne karakteristike.



Hidrauličke karakteristike



DN	20			25		32	
Priključci	Ø 22	3/4"	3/4"	Ø 28	1"	1"	1 1/4"
Šifra	545302	545305	545345	545303	545306	545346	545347
Kv (m³/h)	9,5	10,3	7,5*	10,6	10,5	7,5*	9,9*

*sa zapornim ventilima

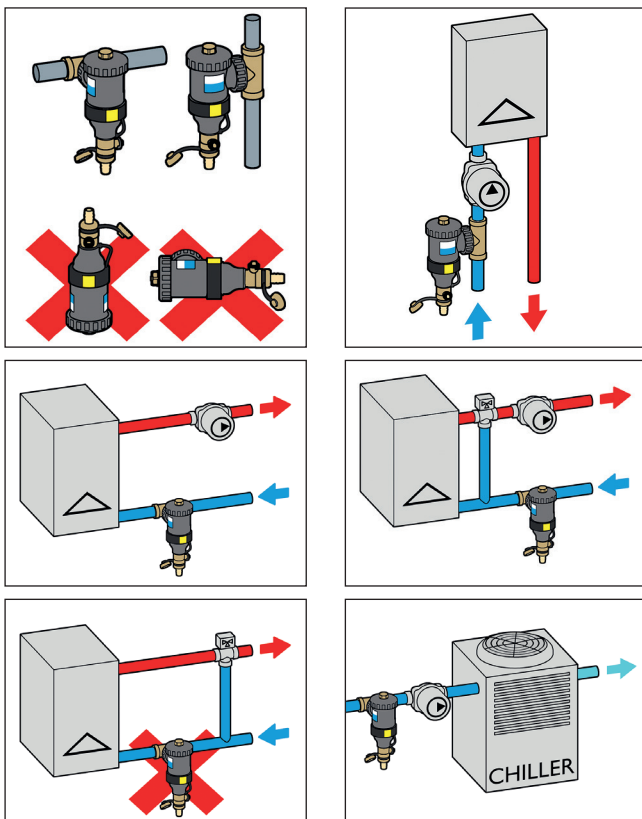
Maksimalna preporučena brzina toka sa priključcima uređaja iznosi ~ 1,2 m/s. U sledećoj tabeli su prikazane maksimalne brzine protoka da bi se zadovoljili ti zahtevi.

	l/min	m³/h
DN 20	21,67	1,3
DN 25	21,67	1,3
DN 32	35	2,1

Instalacija

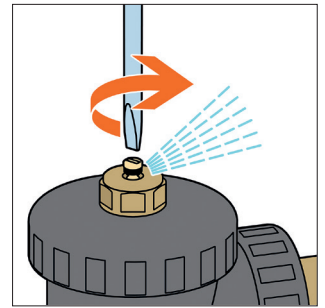
Separator prljavštine treba da bude instaliran u skladu sa smerom toka koji prikazuje strelica na T-komadi i još bolje, na povratnom kolu uzvodno od kotla.

Separator prljavštine potrebno je uvek instalirati uzvodno od pumpe i uvek tako da je njegovo telo u vertikalnom položaju.



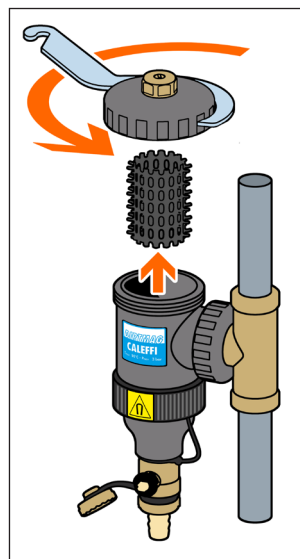
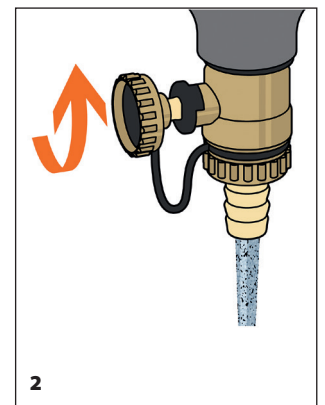
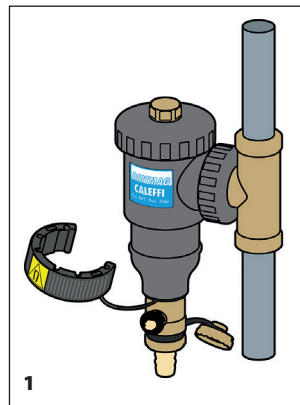
Otvor za ispuštanje vazduha

Upotrebite odvrtac ili leptirasti ključ da biste odvrgnuli vijak na gornjem zatvaraču i ispustili sav vazduh nakupljen na gornjem delu tela.



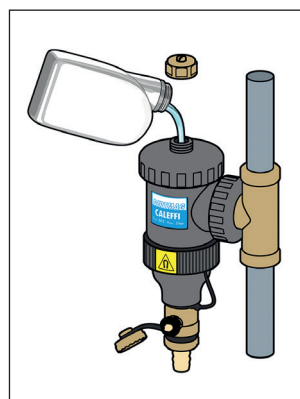
Ispust za mulj

Uklonite prsten u kom su smešteni magneti (1) i ispuštite prljavštinu, čak i dok sistem radi, koristeći specijalni ključ koji ste dobili (2).



Održavanje

U slučaju održavanja komore za sakupljanje prljavštine, jednostavno odvrgnite gornji poklopac pomoću dobijenog ključa, a zatim izvadite unutrašnji uložak koji je pravilno pričvršćen da biste ga uklonili zbog čišćenja.



Doziranje aditiva

Uređaj se takođe može koristiti kao pristupna tačka za ubrizgavanje hemijskih aditiva sistema projektovan za zaštitu sistema.

Dodatna oprema



Izolacija za separator prljavštine šifra 54534..

Šifra

CBN545345

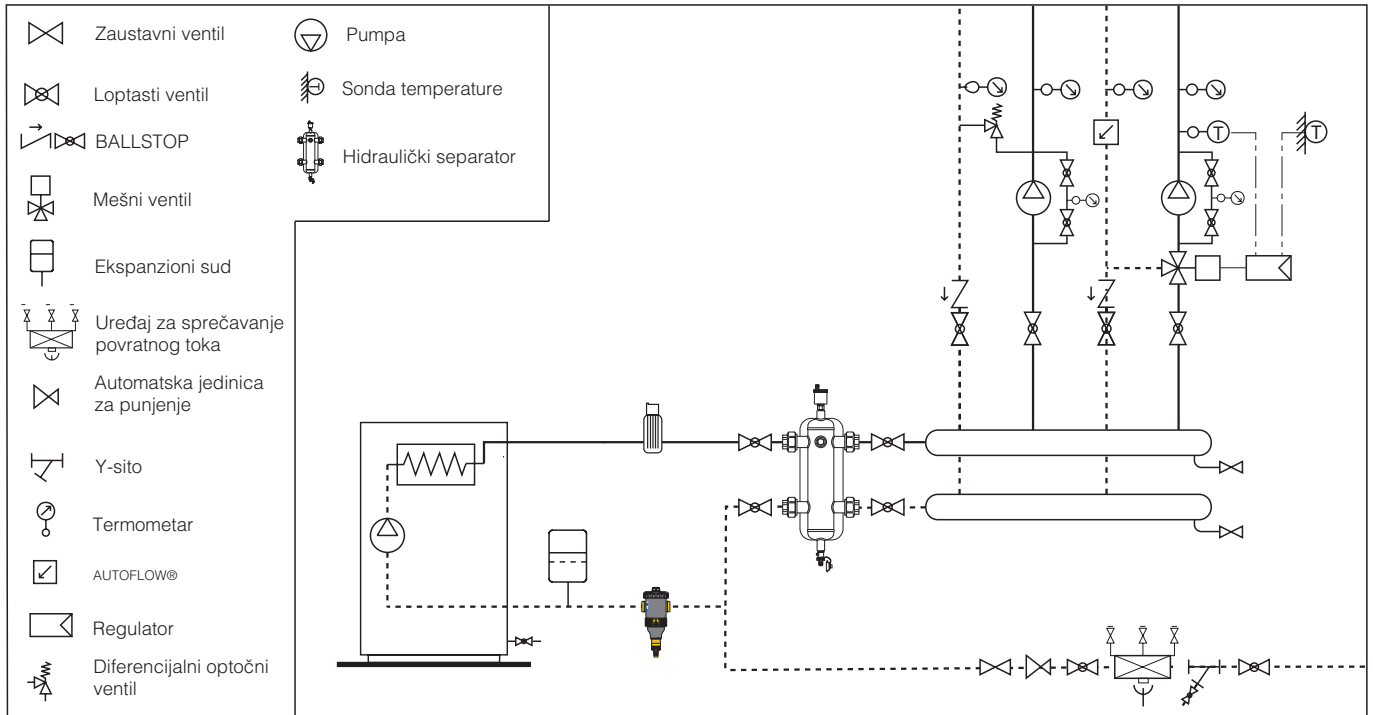


Izolacija za separator prljavštine Serija 5453.

Šifra

CBN545305

Šema primene



REZIME SPECIFIKACIJE

Kompozitni DIRTMAG® serije 5453

Separator prljavštine sa magnetom. Veličina DN 20 (i DN 25). Podesivi priključci od 3/4" (i 1") F (ISO 228-1). Mesingani T-komad, sigurnosna navrtka PPSG40. Mesingana ispusna slavina sa priključkom za crevo. PA66G30 telo i poklopac. Unutrašnji uložak od materijala HDPE. EPDM hidrauličke zaptivke. Medijum od rastvora vode i glikola; maksimalni procenat glikola 30 %. Maksimalni radni pritisak 3 bara. Raspon radne temperature 0–90 °C. MEĐUNARODNA PRIJAVA PATENTA PCT.

Kompozitni DIRTMAG® serije 5453

Separator prljavštine sa magnetom. Veličina DN 20 (i DN 25). Podesivi priključci sa bikonusnim spojnim delovima za bakrenu cev od Ø 22 mm (i Ø 28 mm). Mesingani T-komad, sigurnosna navrtka PPSG40. Mesingana ispusna slavina sa priključkom za crevo. PA66G30 telo i poklopac. Unutrašnji uložak od materijala HDPE. EPDM hidrauličke zaptivke. Medijum od rastvora vode i glikola; maksimalni procenat glikola 30 %. Maksimalni radni pritisak 3 bara. Raspon radne temperature 0–90 °C. MEĐUNARODNA PRIJAVA PATENTA PCT.

Kompozitni DIRTMAG® serije 5453

Separator prljavštine sa magnetom. Veličina DN 20 (od DN 20 do DN 32). Podesivi priključci od 3/4" (od 3/4" do 1 1/4") F (ISO 228-1). Kompozitni T-komad, sigurnosna navrtka PPSG40. Mesingani zaporni ventili. Mesingana ispusna slavina sa priključkom za crevo. PA66G30 telo i poklopac. Unutrašnji uložak od materijala HDPE. EPDM hidrauličke zaptivke. Medijum od rastvora vode i glikola; maksimalni procenat glikola 30 %. Maksimalni radni pritisak 3 bara. Raspon radne temperature 0–90 °C. MEĐUNARODNA PRIJAVA PATENTA PCT.

Zadržavamo pravo da unesemo promene i poboljšanja u proizvod i u pripadajuće podatke u ovom izdanju, u bilo kom trenutku i bez prethodnog obaveštenja.
Veb-sajt www.caleffi.com uvek ima najnoviju verziju dokumenta koju bi trebalo koristiti za tehničke potvrde.